

Teilegutachten Nr. 363-0281-03-FBKA

Antragsteller: BÄHRE automotive GmbH, D-30982 Pattensen

Typ: Twister TW / TWXL / TWXXL

Blatt 1/5

TEILEGUTACHTEN

Nr. 363-0281-03-FBKA

über die Vorschriftmäßigkeit eines Fahrzeuges bei bestimmungsgemäßem Ein- oder Anbau von Teilen gemäß § 19 Abs. 3 Nr. 4 StVZO

für das Teil / den Änderungsumfang:	Austauschuniversalluftfilter (als Ersatz für das serienmäßige Luftfiltergehäuse samt Einsatz)
vom Typ:	Twister TW / TWXL / TWXXL
des Antragstellers:	BÄHRE automotive GmbH Ludwig-Erhard-Str. 20 D-30982 Pattensen

0. Hinweise für den Fahrzeughalter

Unverzügliche Durchführung und Bestätigung der Änderungsabnahme:

Durch die vorgenommene Änderung erlischt die Betriebserlaubnis des Fahrzeuges, wenn nicht unverzüglich die gemäß StVZO § 19 Abs. 3 vorgeschriebene Änderungsabnahme durchgeführt und bestätigt wird oder festgelegte Auflagen nicht eingehalten werden!

Nach der Durchführung der technischen Änderung ist das Fahrzeug unter Vorlage des vorliegenden Teilegutachtens unverzüglich einem amtlich anerkannten Sachverständigen oder Prüfer einer Technischen Prüfstelle oder einem Prüfenieur einer amtlich anerkannten Überwachungsorganisation zur Durchführung und Bestätigung der vorgeschriebenen Änderungsabnahme vorzuführen.

Einhaltung von Hinweisen und Auflagen:

Die unter III. und IV. aufgeführten Hinweise und Auflagen sind dabei zu beachten.

Mitführen von Dokumenten:

Nach der durchgeführten Abnahme ist der Nachweis mit der Bestätigung über die Änderungsabnahme mit den Fahrzeugpapieren mitzuführen und zuständigen Personen auf Verlangen vorzuzeigen; dies entfällt nach erfolgter Berichtigung der Fahrzeugpapiere.

Teilegutachten Nr. 363-0281-03-FBKA

Antragsteller: BÄHRE automotive GmbH, D-30982 Pattensen

Typ: Twister TW / TWXL / TWXXL

Blatt 2/5

0. Hinweise für den Fahrzeughalter (Fortsetzung)

Berichtigung der Fahrzeugpapiere:

Die Berichtigung der Fahrzeugpapiere (Fahrzeugbrief und Fahrzeugschein) durch die zuständige Zulassungsbehörde ist durch den Fahrzeughalter entsprechend der Festlegung in der Bestätigung der ordnungsgemäßen Änderung zu beantragen.

Weitere Festlegungen sind der Bestätigung der ordnungsgemäßen Änderung zu entnehmen.

I. Verwendungsbereich

Der fahrzeugspezifische Verwendungsbereich ist der unter VI. aufgeführten Anlage Verwendungsbereich zu entnehmen

II. Beschreibung des Teiles / des Änderungsumfanges

Typ:	Twister
Ausführung:	TW / TWXL / TWXXL
Kennzeichnung:	TW bzw. TWXL bzw. TWXXL
Art:	Aufkleber (nicht ohne Beschädigung lösbar)
Ort:	am Luftfiltergehäuse von oben lesbar
Technische Daten / Beschreibung:	Austauschluffilter, bestehend aus einem Filtereinsatz aus grünem Baumwollgewebe sowie einem konischen Aluminiumgehäuse mit folgenden Dimensionen: Abmessungen der Abdeckung \varnothing oben x \varnothing unten x l in mm (siehe Zeichnung): TW (Twister Standard): 79 x 132 x 180 TWXL (Twister XL): 80 x 185 x 230 TWXXL (Twister XXL): 100 x 200 x 280 Der Luftfilter wird mittels Schlauchschelle und falls notwendig einem Adaptergummiring direkt auf dem Luftmassen- / Luftmengenmesser befestigt. Eine entsprechende Abstützung ist bei den Filtervarianten TWXL u. TWXXL zu verwenden.

III. Hinweise zur Kombinierbarkeit mit weiteren Änderungen

Der Luftfilter darf ausschließlich in Kombination mit der Serienauspuffanlage verbaut werden.

Teilegutachten Nr. 363-0281-03-FBKA

Antragsteller: BÄHRE automotive GmbH, D-30982 Pattensen

Typ: Twister TW / TWXL / TWXXL

Blatt 3/5

IV. Hinweise und Auflagen

Auflagen für den Einbaubetrieb / Anbau:

Die Typidentifizierung muß von oben lesbar angebracht sein.

Die Einbauanleitung des Herstellers ist zu beachten. Der serienmäßige Ansaugschlauch bzw. der vom Filterhersteller lieferbare Ansaugschlauch ist mit der Einlaßöffnung des Luftfiltergehäuses zu verbinden und an die Stelle des serienmäßigen Lufteinlasses zu führen. Alle Unterdruckleitungen müssen wie bisher angeschlossen sein.

Hinweise und Auflagen für die Änderungsabnahme:

Der ordnungsgemäße Anbau ist zu überprüfen. Dabei ist insbesondere auf eine korrekte Montage des Ansaugschlauches zu achten und die Länge zu vermerken.

Es dürfen nur Fahrzeuge umgerüstet werden, an deren serienmäßigem Luftfiltergehäuse keine Unterdruckanschlüsse vorhanden sind; durch Modellpflegemaßnahmen können jedoch bei den im Verwendungsbereich genannten Fahrzeugen Abweichungen auftreten. Es muß daher gewährleistet sein, daß nach Austausch des serienmäßigen Luftfiltergehäuses alle Unterdruckleitungen wie bisher angeschlossen sind.

Hinweise und Auflagen für den Fahrzeughalter: siehe Punkt 0

Berichtigung der Fahrzeugpapiere:

Eine Berichtigung der Fahrzeugpapiere ist nicht vorgeschrieben aber möglich.

Sollte eine Berichtigung auf Wunsch des Fahrzeughalters erfolgen, wird folgender Wortlaut unter Ziffer 33 vorgeschlagen:

Ziffer	Bemerkungen	Eintragung
33		mit Austauschluftfilter Twister Kennz.: TW / TWXL oder TWXXL in Verbindung mit Ansaugschlauch Länge mm***

V. Prüfgrundlagen und Prüfergebnisse

Die unter Punkt II. beschriebene Änderung wurde unter folgenden Gesichtspunkten geprüft:

Geräuschverhalten gemäß RREG 70/157/EWG bis einschl. Fassung 1999/101/EG. Die geprüften Fahrzeuge erfüllen auch nach Einbau der unter II beschriebenen Änderung die für die in I aufgeführten Fahrzeuge gültigen gesetzlichen Grenzwerte. Die Stand- und Fahrgeräuschwerte bleiben unverändert.

Entflammbarkeit des Luftfiltergewebes

Das Filtermaterial ist als schwer entflammbar einzustufen.

Teilegutachten Nr. 363-0281-03-FBKA

Antragsteller: BÄHRE automotive GmbH, D-30982 Pattensen

Typ: Twister TW / TWXL / TWXXL

Blatt 4/5

V. Prüfgrundlagen und Prüfergebnisse (Fortsetzung)

Beeinflussung der Motorleistung und des Abgasverhaltens

Vergleichsmessungen des Ansaugunterdrucks zwischen Serienluftfilter und Austauschluftfilter ergaben einen minimal herabgesetzten Ansaugwiderstand, der zu keiner Beeinflussung der Höchstleistung des Motors und zu keiner Verschlechterung des Abgasverhaltens führen kann.

Die gemessenen Motorleistungen liegen innerhalb des Toleranzbereiches der seriemäßigen Motorleistungen.

Die Effektivität der Filterwirkung sowie der Einfluß auf die Lebensdauer von Motorbauteilen war nicht Bestandteil dieser Begutachtung.

VI. Anlagen

Verwendungsbereich (Blatt 1 bis 21)

Zeichnung der Luftfiltervarianten (Blatt 1 bis 3)

Einbauanleitung

VII. Schlußbescheinigung

Es wird bescheinigt, daß die umgerüsteten Fahrzeuge nach der Änderung und der durchgeführten und bestätigten Änderungsabnahme unter Beachtung der in diesem Teilegutachten genannten Hinweise / Auflagen insoweit den Vorschriften der StVZO in der heute gültigen Fassung entsprechen (siehe verbindliche Arbeitsanweisung zu Änderungsabnahmen zu § 19(3) StVZO Stand 10.09.02 Punkt 2.11).

Der Antragsteller (Inhaber des Teilegutachtens) hat den Nachweis (Reg.-Nr. 178 102 3532 TÜV Nord Cert) erbracht, daß er ein Qualitätssicherungssystem gemäß Anlage XIX, Abschnitt 2 StVZO unterhält.

Das Teilegutachten umfaßt die Blätter 1 - 5 sowie die unter VI. aufgeführten Anlagen und darf nur im vollen Wortlaut vervielfältigt und weitergegeben werden.

Teilegutachten Nr. 363-0281-03-FBKA

Antragsteller: BÄHRE automotive GmbH, D-30982 Pattensen

Typ: Twister TW / TWXL / TWXXL

Blatt 5/5

VII. **Schlußbescheinigung** (Fortsetzung)

Das Teilegutachten verliert seine Gültigkeit bei technischen Änderungen am Fahrzeugteil oder wenn vorgenommene Änderungen an dem beschriebenen Fahrzeugtyp die Verwendung des Teiles beeinflussen sowie bei Änderung der gesetzlichen Grundlagen.

Garching, den 20.10.2003

Prüfingenieur



Dipl.-Ing. (FH) M.Ebert
ebt
Twister.doc



Anlage Verwendungsbereich
 Antragsteller:
 Typ:

zum Teilegutachten Nr. 363-0281-03-FBKA
 BÄHRE automotive GmbH, D-30982 Pattensen
 Twister TW / TWXL / TWXXL

Blatt 1/21

lfd. Nr.	Hersteller	Handelsbez.	Typ (Gen.nr.)	Motortyp	Hub- raum in cm ³	Leistung in kW/min ⁻¹	Filterausfüh- rung
1)	Alfa Romeo / Alfa Lancia / Fiat	Alfa 33 / Alfa Sportwagon	907A	30755	1351	66/6000	TW
2)			(F362, F362/1)	30753		65/6000	
3)			907B	30737	1700	79/5800	
4)			(F363, F363/1)		1712	77/5800	
5)			Alfa Romeo 907	30747	1700	97/6500	
6)			(F362/2)		1712	95/6500	
7)	Fiat	Alfa 145 / 146	Alfa Romeo 930	AR 33501	1351	66/6000	TWXXL
8)			(G731)	AR 33201	1596	76/6000	
9)				AR 33401	1712	95/6500	
10)		Alfa 147	937	AR 37203	1598	77/5600	
11)		(e3 0070)		AR 32104	1598	88/6200	
12)				932A000	3179	184/6200	
13)		Alfa 156	932 (e3 0034)				
14)		GTV / Spider	916 (e3 0006)	AR 32201	1747	106/6500	TW
15)	Audi	A3	8L (e1 0042)	AGR	1896	66/4000	TW
16)				ALH		66/3750	
17)				AHF		81/4150	
18)				ASV		81/4000	
19)				ASZ		96/4000	
20)				ATD		74/4000	
21)				APG, AGN		92/6000	
22)				BAM	165/5900	TWXXL	
23)				AMK, APY	154/5800	TWXL	
24)				AVQ, ARY	132/5500		
25)		1781	110/5700	TW			

Anlage Verwendungsbereich
 Antragsteller:
 Typ:

zum Teilegutachten Nr. 363-0281-03-FBKA
 BÄHRE automotive GmbH, D-30982 Pattensen
 Twister TW / TWXL / TWXXL

Blatt 2/21

lfd. Nr.	Hersteller	Handelsbez.	Typ (Gen.nr.)	Motortyp	Hub- raum in cm ³	Leistung in kW/min ⁻¹	Filterausfüh- rung
26)	Audi	A3	8P (e1 0217)	BKD	1968	103/4000	TW
27)				BKC	1896	75/4000	
28)		A4	B5 (e1 0013)	ADR	1781	92/5800	TWXL
29)				APT		92/5800	
30)				ARG		92/5800	
31)				AHU	1896	66/4000	
32)				AFB	2496	110/4000	
33)				AKN			
34)				AMX, APR, AQD, ACK, ALG	2771	142/6000	
35)				A4	8E (e1 0151)	AKE	
36)		BFC	120/4000				
37)		BDG					
38)		A6	4B (e1 0051)	AFB, AKN	2496	110/4000	TW
39)				AKE		132/4000	TWXL
40)				AYM		114/4000	
41)				BFC, BDG, BCZ		120/4000	
42)		TT	8N (e1 0089)	AJQ	1781	132/5500	TWXXL
43)				APP			
44)				ARY			
45)				AMU		165/5900	
46)	APX						
47)	AUM			110/5700	TW		

Anlage Verwendungsbereich
Antragsteller:
Typ:

zum Teilegutachten Nr. 363-0281-03-FBKA
BÄHRE automotive GmbH, D-30982 Pattensen
Twister TW / TWXL / TWXXL

Blatt 3/21

lfd. Nr.	Hersteller	Handelsbez.	Typ (Gen.nr.)	Motortyp	Hub- raum in cm ³	Leistung in kW/min ⁻¹	Filterausfüh- rung
48)	BMW	318is Coupe	3B (F920)	184S1	1796	103/6000	TW
49)		318iS	3C	184S1			
50)		320i	(F547, e1 0015)	206S1/S2	1991	110/5900	TWXL
51)		325i		256S2	2494	141/5900	
52)		316i compact	3/CG (e1 0017)	164E2	1596	75/5500	TW
53)		324d	BMW3/1 (9637/4)	24d	2426 2443	63/4600	TW
54)		524td	5/H (E700)	246tb	2426 2443	85/4800	
55)		525i		256K1	2476	125/5800	TWXL
56)		Z3	R/C (e1 0029)	226S1	2171	120/5600 125/6100	TWXL
57)		330i Cabrio	346R (e1 0146)	306S3	2979	170/5900	
58)		330i	346L (e1 0097)				
59)		330Ci	346C (e1 0112)				
60)		730i	BMW 7/1 (E296)	306KA	2965	138/5800	TWXXL
61)				306EA		145/5800	
62)		Z4	Z85 (e1 0219)	256S5	2494	141/6000	TWXXL
63)				306S3	2979	170/5900	

Anlage Verwendungsbereich
 Antragsteller:
 Typ:

zum Teilegutachten Nr. 363-0281-03-FBKA
 BÄHRE automotive GmbH, D-30982 Pattensen
 Twister TW / TWXL / TWXXL

Blatt 4/21

lfd. Nr.	Hersteller	Handelsbez.	Typ (Gen.nr.)	Motortyp	Hub- raum in cm ³	Leistung in kW/min ⁻¹	Filterausfüh- rung
64)	BMW M	M Z Reihe	MR/C (e1 0050)	326S1	3201	236/7400	TWXXL
65)		M3	M 3 B (G191)	306S1	2990	210/7000	
66)			M3/B (e1 0032)	326S1	3201	236/7400	
67)	DaimlerChrysler	PT Cruiser	PT (e11 0058)	1,6L	1598	85/6300	TW
68)				2,0L	1996	104/5700	
69)				2,2L	2148	89/4200	
70)	Chrysler	Stratus	JA (e11 0012)	C00	1996	98/5850	
71)	Citroen	C5	D*RHZ* (e2 0220)	RHZ	1997	80/4000	
72)		C3	F*HFX* (e2 0256)	HFX	1124	44/5500	
73)			F*KFV* (e2 0257)	KFV	1360	54/5400	
74)		Xsara Picasso	C (e2 0153)	6FZ	1749	85/5500	
75)		Xsara	N*RHY* (e2 0189)	RHY	1997	66/4000	

Anlage Verwendungsbereich
 Antragsteller:
 Typ:

zum Teilegutachten Nr. 363-0281-03-FBKA
 BÄHRE automotive GmbH, D-30982 Pattensen
 Twister TW / TWXL / TWXXL

Blatt 5/21

lfd. Nr.	Hersteller	Handelsbez.	Typ (Gen.nr.)	Motortyp	Hub- raum in cm ³	Leistung in kW/min ⁻¹	Filterausfüh- rung
76)	Citroen	ZX	N2 (F834)	DJZ	1905	47/4600	TW
77)				DHY		66/4000	
78)				RFT	1998	110/6500	
79)				RFY		112/6500	TWXL
80)		Saxo	S*NFX (e2 0036)	NFX	1587	87/6600	TW
81)		S*KFX (e2 0034)	KFX	1360	55/5500		
82)		S*HFX* (e2 0207)	HFX	1124	44/5500		
83)		S*KFW (e2 0208)	KFW	1360	55/5500		
84)		S*NFT* (e2 0209)	NFT	1587	72/5700		
85)	Fiat	Barchetta	183 (G954)	183A1.000	1747	96/6300	
86)		Coupe	175 (G730, e3 0008)	182A1.000	1998	108/6100	
87)		Punto	176 (G488, e3 0022)	176B7000	1698	46/4500	
88)			188 (e3 0048)	188A5000	1242	59/5000	

Anlage Verwendungsbereich
 Antragsteller:
 Typ:

zum Teilegutachten Nr. 363-0281-03-FBKA
 BÄHRE automotive GmbH, D-30982 Pattensen
 Twister TW / TWXL / TWXXL

Blatt 6/21

lfd. Nr.	Hersteller	Handelsbez.	Typ (Gen.nr.)	Motortyp	Hub- raum in cm ³	Leistung in kW/min ⁻¹	Filterausfüh- rung
89)		Marea	185 (e3 0003)	185A7000	1910	74/4200	TW
90)		Bravo / Brava	182 (G983, e3 0019)	182A2000	1747	83/5800	
91)				182A1000	1998	108/6100	
92)	Ford	Ka	RBT (e9 0019)	JJB	1299	37/4500	
93)				J4D		44/5000	
94)				J4P			
95)				J4S			
96)				J4N			
97)		Fiesta	GFJ (F108)	LJD	1567	76/6000	
98)	Fiesta	JD3 (e1 0210)	FYJA	1576	74/6000		
99)		JH1 (e1 0191)					
100)	Fusion	JU2 (e1 0194)					
101)		Escort RS Cosworth	ABLC4 (G135)	N5F	1994	162/6250	TWXXL
102)		Escort RS 2000	GAL (F508, F508/1, F509, F509/1)	N7A	1998	110/6000	TW

Anlage Verwendungsbereich
 Antragsteller:
 Typ:

zum Teilegutachten Nr. 363-0281-03-FBKA
 BÄHRE automotive GmbH, D-30982 Pattensen
 Twister TW / TWXL / TWXXL

Blatt 7/21

lfd. Nr.	Hersteller	Handelsbez.	Typ (Gen.nr.)	Motortyp	Hub- raum in cm ³	Leistung in kW/min ⁻¹	Filterausfüh- rung
103)		Escort	ABL (e11 0051), AFL (e11 0052), AAL (e11 0053), ANL (e11 0054)	L1E	1597	65/5500	TW
104)				L1K			
106)				L1K			
107)				RKC	1796	85/5750	
108)				RDA			
109)				RVA	1753	51/4500	
110)		Galaxy	WGR (e1 0024)	ANU	1896	66/4000	
111)		Transit / Tourneo	FSAY (e11 0150)	DOFA	2402	92/3800	
113)			FDAY (e11 0149)				
114)		Mondeo	B4Y (e1 0154), B5Y (e1 0155), BWY (e1 0156)	CGBA	1798	81/5500	
115)	CGBB						
116)	CHBA			1798	92/6000		
117)	CHBB						
118)	CJBA			1999	107/6000		
119)	CJBB						

Anlage Verwendungsbereich
 Antragsteller:
 Typ:

zum Teilegutachten Nr. 363-0281-03-FBKA
 BÄHRE automotive GmbH, D-30982 Pattensen
 Twister TW / TWXL / TWXXL

Blatt 8/21

lfd. Nr.	Hersteller	Handelsbez.	Typ (Gen.nr.)	Motortyp	Hub- raum in cm ³	Leistung in kW/min ⁻¹	Filterausfüh- rung
120)	Ford	Transit / Tourneo	FSAY (e11 0150)	DOFA	2402	92/3800	TW
121)			FDAY (e11 0149)				
122)			FSCY (e11 0127)				
123)			FSBY (e11 0126)				
124)			FDBY (e11 0124)				
125)			FDCY (e11 0125)				
126)		Focus	DAW (e13 0037), DBW (e13 0038), DFW (e13 0039), DNW (e13 0040)	EYDC	1796	85/5500	
127)				EDDC	1988	96/5500	
128)				C9DA	1753	66/4000	
129)							
130)				BHDA	55/4000		
131)	BHDB						
132)	Honda	Shuttle	RA1 (e6 0002)	F22BA	2156	110/5600	
133)		Integra Type R	DC2 (e6 0052)	B18C6	1797	140/7900	TWXL

Anlage Verwendungsbereich
 Antragsteller:
 Typ:

zum Teilegutachten Nr. 363-0281-03-FBKA
 BÄHRE automotive GmbH, D-30982 Pattensen
 Twister TW / TWXL / TWXXL

Blatt 9/21

lfd. Nr.	Hersteller	Handelsbez.	Typ (Gen.nr.)	Motortyp	Hub- raum in cm ³	Leistung in kW/min ⁻¹	Filterausfüh- rung	
134)	Honda	Civic	ES4 (e6 0072)	D14Z5	1396	66/5600	TW	
135)			ES5 (e6 0073)	D16W7	1590	81/5600		
136)			ES6 (e6 0074)	D14Z6	1396	66/5600		
137)			ES7 (e6 0075)	D16V1	1590	81/5600		
138)			EU6 (e11 0159)	D16W7	1590	81/5600		
139)			EU7 (e11 0160)	D14Z6	1396	66/5600		
140)			EU8 (e11 0161)	D16V1	1590	81/5600		
141)			EP3 (e11 0175)	K20A2	1998	147/7400		TWXL
142)			ED9 (E715)	D16A9	1579	96/6800		TW
143)			EE8 (F468), EE9 (F469)	B16A1	1595	110/7600		
144)	Honda	Accord	CF1 (e11 0026)	20T2N	1994	77/4200		
145)			CG7 (e11 0103)	D16B7	1590	79/6400		
146)			CG8 (e11 0104)	F18B2	1850	100/6000		

Anlage Verwendungsbereich
 Antragsteller:
 Typ:

zum Teilegutachten Nr. 363-0281-03-FBKA
 BÄHRE automotive GmbH, D-30982 Pattensen
 Twister TW / TWXL / TWXXL

Blatt 10/21

lfd. Nr.	Hersteller	Handelsbez.	Typ (Gen.nr.)	Motortyp	Hub- raum in cm ³	Leistung in kW/min ⁻¹	Filterausfüh- rung	
147)	Hyundai	Accent	LC (e4 0037)	G4EA	1341	63/5500	TW	
148)	Lotus	Elise	111 (e4 0008)	18K4F	1796	88/5500		
149)				18K4K		107/7000		
150)	Mazda	MX-5	NB (e11 0083)	B6	1598	81/6500		
151)				BP		1840		103/6500
152)						107/7000		
153)			NA	B6	1598	81/6500 66/6000 85/6500		
154)			(F488)	BP	1840	96/6500		
155)	Mercedes	E 300 D	124 (D700/2)	606	2996	100/5000		
156)	BMW	Mini (Cooper)	R50 (e1 0168)	W10B16A	1598	66/5500		
157)								85/6000
158)				W11B16A		120/6000		TWXL
159)	Mitsubishi	Space Star	DGO (e4 0030)	4G13	1299	63/6000		TW
160)				4G93		1834		
161)		Carisma	DAO (e4 0005)	F9Q1	1870	75/4000		
162)				F9Q2		85/4000		
163)	Nissan	Almera	N15 (e1 0025)	CD 20	1974	55/4800		
164)	Opel	Corsa-B	Opel Corsa-B (G290)	X10XE	973	40/5000		
165)				X14XE	1389	66/6000		

Anlage Verwendungsbereich
 Antragsteller:
 Typ:

zum Teilegutachten Nr. 363-0281-03-FBKA
 BÄHRE automotive GmbH, D-30982 Pattensen
 Twister TW / TWXL / TWXXL

Blatt 11/21

lfd. Nr.	Hersteller	Handelsbez.	Typ (Gen.nr.)	Motortyp	Hub- raum in cm ³	Leistung in kW/min ⁻¹	Filterausfüh- rung
166)	Opel	Vectra-A	Vectra-A (E947/1)	X20XEV	1998	100/5600	TW
167)			Vectra-A-CC (E948/1)				
168)		Vectra-B	J96 (e1 0030), J96/Kombi (e1 0044)	X20DTL	1994	60/4300	
169)				Y20DTH	1995	74/4300	
170)				Y22DTR	2172	92/4000 88/4000	
171)				X18XE1	1796	85/5400	
172)				Z18XEL		85/5600	
173)				Calibra	Calibra-A (F406)	X20XEV	
174)		Astra-G	T98/NB (e1 0101), T98 (e1 0086), T98/Kombi (e1 0087)	X17DTL	1700	50/4500	
175)				Y17DT	1686	55/4400	
176)				X20DTL	1995	60/4300	
177)				Y20DTH	1995	74/4300	
178)				Y22DTR	2172	92/4000	
179)				X18XE1	1796	85/5400	
180)		Astra-G-Coupe	T98C (e1 0132)	Z18XE	1796	92/5600	
181)				Z18XEL		85/5600	
182)				X18XE1			

Anlage Verwendungsbereich
 Antragsteller:
 Typ:

zum Teilegutachten Nr. 363-0281-03-FBKA
 BÄHRE automotive GmbH, D-30982 Pattensen
 Twister TW / TWXL / TWXXL

Blatt 12/21

lfd. Nr.	Hersteller	Handelsbez.	Typ (Gen.nr.)	Motortyp	Hub- raum in cm ³	Leistung in kW/min ⁻¹	Filterausfüh- rung	
183)	Opel	Astra-G-Coupe	T98C (e1 0132)	Z18XE	1796	92/5600	TW	
184)		Omega-B	V94 (e1 0077)	Y22DTH	2172	88/4000		
185)		Omega-B-Caravan	V94/Kombi (e1 0078)	Y22DTH	2172	88/4000		
186)		Corsa-B	S93 (e1 0053)	X10XE	973	40/5000		
187)				X14XE	1389	66/6000		
188)		Tigra	S93Coupe (e1 0014)	X14XE	1389	66/6000		
189)				X16XE	1598	78/6000		
190)		Corsa-C	Corsa-C (e1 0148)	Z10XE	973	43/5600		
191)				Z12XE	1199	55/5600		
192)				Z4XE	1389	66/6000		
193)				Y17DT	1686	55/4400		
194)				Y17DTL		48/4400		
195)		Speedster	E00 Targa (e4 0056)	Z22SE	2198	108/5800		
196)		Peugeot	106	1A (G128)	KDX	1361		55/5800
197)					KDY			55/6200
198)	KDX				55/5800			
199)	KDY				55/6200			
200)	1*KFX (e2 0051)			KFX	1360	55/5500		

Anlage Verwendungsbereich
 Antragsteller:
 Typ:

zum Teilegutachten Nr. 363-0281-03-FBKA
 BÄHRE automotive GmbH, D-30982 Pattensen
 Twister TW / TWXL / TWXXL

Blatt 13/21

lfd. Nr.	Hersteller	Handelsbez.	Typ (Gen.nr.)	Motortyp	Hub- raum in cm ³	Leistung in kW/min ⁻¹	Filterausfüh- rung
201)	Peugeot	205	741A (D091)	161A	1757	44/4600	TW
202)			741C (D390)				
203)		206 bzw. 206CC	2*RFR (e2 0172)	RFR	1997	99/6000	TW
204)			2*RFN (e2 0239)	RFN	1997	100/6100	
205)			2*NFU (e2 0238)	NFU	1587	82/5800	
206)		206	2*RHY (e2 0174)	RHY	1997	66/4000	TWXL
207)		206	2*RFK (e2 0269)	RFK	1997	130/7000	
208)		306	7, 7A (G264)	NFZ	1587	65/5600	TW
209)				DHY	1905	66/4000	
210)			7*LFY (e2 0148)	LFY	1761	81/5500	
211)			7*RFV (e2 0151)	RFV	1998	97/5500	
212)			7*NFZ (e2 0150)	NFZ	1587	65/5600	
213)			7*RHY (e2 0081)	RHY	1997	66/4000	

Anlage Verwendungsbereich
 Antragsteller:
 Typ:

zum Teilegutachten Nr. 363-0281-03-FBKA
 BÄHRE automotive GmbH, D-30982 Pattensen
 Twister TW / TWXL / TWXXL

Blatt 14/21

lfd. Nr.	Hersteller	Handelsbez.	Typ (Gen.nr.)	Motortyp	Hub- raum in cm ³	Leistung in kW/min ⁻¹	Filterausfüh- rung
214)	Peugeot	307	3 RHY (e2 0245)	RHY	1997	66/4000	TW
215)			3 RFN (e2 0244)	RFN	1997	100/6000	
216)			3 NFU (e2 0243)	NFU	1587	80/5800	
217)		406	8*D8B (e2 0028)	D8B	1905	68/4000	
218)			8*RHZ (e2 0188)	RHZ	1997	80/4000	
219)			8*RGX (e2 0073)	RGX	1998	108/5300	
220)	Renault	Renault 19	B/C53 (E979)	F7P-D7	1764	99/6500	
221)			F3N-Q7	1721	66/5250		
222)			L53	F7P-D7	1764	99/6500	
223)			(F144)	F3N-Q7	1721	66/5250	
224)			D53	F7P-D7	1764	99/6500	
225)			(F798)	F3N-Q7	1721	66/5250	
226)			X53	F7P-D7	1764	99/6500	
227)			(G073)	F3N-Q7	1721	66/5250	
228)		Renault 5 GT Turbo	B/C40S (D768)	C1J-C7	1387	85/5750	

Anlage Verwendungsbereich
 Antragsteller:
 Typ:

zum Teilegutachten Nr. 363-0281-03-FBKA
 BÄHRE automotive GmbH, D-30982 Pattensen
 Twister TW / TWXL / TWXXL

Blatt 15/21

lfd. Nr.	Hersteller	Handelsbez.	Typ (Gen.nr.)	Motortyp	Hub- raum in cm ³	Leistung in kW/min ⁻¹	Filterausfüh- rung
229)	Alpine	Renault Alpine V6 Turbo	D 50 (D855)	Z7U-D7	2458	136/5500	TWXL
230)				Z7U-C7		147/5500	
231)	Renault	Clio	B (e2 0126)	K7MF7	1598	66/5250	TW
232)				K7MG7		66/5250	
233)				F4RD7	1998	124/6250	TWXL
234)		120/6250					
235)		Megane Scenic	JA (e2 0068)	F9QA7	1870	72/4000	TW
236)						K7MB7	
237)				K7MA7	1998	84/5400	
238)				F3RQ7			
239)				F3RP7			
240)		Laguna	B56 (G638)	F3R-E7	1998	83/5250	
241)	F3R-J7						
242)	B56 (e2 0012)			G8TV7	2188	83/4300	
243)		F9QB7	1870	79/4000			
244)	Laguna	K56 (e2 0011)	G8TV7	2188	83/4300		
245)			F9QB7	1870	79/4000		
246)	Safrane	B54 (e2 0063)	G8TW7	2188	83/4300		

Anlage Verwendungsbereich
 Antragsteller:
 Typ:

zum Teilegutachten Nr. 363-0281-03-FBKA
 BÄHRE automotive GmbH, D-30982 Pattensen
 Twister TW / TWXL / TWXXL

Blatt 16/21

lfd. Nr.	Hersteller	Handelsbez.	Typ (Gen.nr.)	Motortyp	Hub- raum in cm ³	Leistung in kW/min ⁻¹	Filterausfüh- rung			
247)	Seat	Toledo / Leon	1M (e9 0026)	AGR	1896	66/4000	TW			
248)				ALH						
249)				AHF		81/4150				
250)				AFN						
251)				ASV		81/4000				
252)				ARL						
253)				AHW		1390		55/5000		
254)				APE	1781	92/6000				
255)				AGN						
256)				APG						
257)				AGZ	2324	110/6000				
258)				APP	1781	132/5500		TWXL		
259)				AJQ						
260)				ABK					154/5800	
261)				AUE	2792	150/6200				
262)				Arosa	6H (e1 0049)	AKU		1716	44/4200	TW
263)				Ibiza / Cordoba	6K (G406), 6K/C (G613)	1Y		1896	50/4400	
	AAZ	55/4200								
264)	ABS	1781	66/5500							

Anlage Verwendungsbereich
 Antragsteller:
 Typ:

zum Teilegutachten Nr. 363-0281-03-FBKA
 BÄHRE automotive GmbH, D-30982 Pattensen
 Twister TW / TWXL / TWXXL

Blatt 17/21

lfd. Nr.	Hersteller	Handelsbez.	Typ (Gen.nr.)	Motortyp	Hub- raum in cm ³	Leistung in kW/min ⁻¹	Filterausfüh- rung
265)	Seat	Ibiza, Cordoba, Cordoba Vario	6K (e9 0001)	AHU	1896	66/4000	TW
266)				ALH		66/3750	
267)				AFN, ASV		81/4150	
268)				AQM		50/4200	
269)				AYP		115/5800	
270)		Ibiza, Cordoba	6L (e9 0041)	AZQ	1198	47/5400	TW
271)				BBY	1390	55/5000	
272)				BBZ		74/6000	
273)				ASY	1896	47/4000	
274)				ATD		74/4000	
275)				ASZ		96/4000	
276)		Alhambra	7MS (e1 0036)	ATM, ADY	1984	85/5200	
277)				AWC, AJH	1781	110/5800	
278)				1Z	1896	66/4000	
279)	AUY				85/4000		
280)			ASZ		96/4000		
281)	Skoda	Fabia	6Y (e11 0123)	ASY		47/4000	
282)				ATD		74/4000	
283)		Octavia	1U (e11 0066)	ALH		66/4000	
284)				ATD		74/4000	
285)				ASZ		96/4000	
286)				ASV		81/4000	
287)				ATM, ADY	1984	85/5200	
288)	Toyota	Corolla	E10 (G072, e6 0005)	2C	1975	53/4600	
289)				4A-FE	1587	84/6000	

Anlage Verwendungsbereich
 Antragsteller:
 Typ:

zum Teilegutachten Nr. 363-0281-03-FBKA
 BÄHRE automotive GmbH, D-30982 Pattensen
 Twister TW / TWXL / TWXXL

Blatt 18/21

lfd. Nr.	Hersteller	Handelsbez.	Typ (Gen.nr.)	Motortyp	Hub- raum in cm ³	Leistung in kW/min ⁻¹	Filterausfüh- rung	
290)	Volkswagen	Golf, Vento, Variant	1HX0 (F804), 1H (e1 0068)	ABU	1598	55/5200	TW	
291)				1Z	1896	66/4000		
292)				AAZ		55/4200		
293)				AHU		66/4000		
294)				ALE		66/3750		
295)				AAA	2792	128/5800		TWXL
296)				ABV	2861	140/5800		
297)		Golf	1HX1 (G156)	ABV				
298)		Golf, Bora, Variant	1J (e1 0071)	ALH	1896	66/3750	TW	
299)				AGR		66/4000		
300)				ATD		74/4000		
301)				AHF		81/4150		
302)				ASV		81/4000		
303)				AJM, AUY		85/4000		
304)				ASZ		96/4000		
305)				ARL		110/4000		
306)				AUS, AZD		1598		77/5700
307)				AVU		77/5600		
308)				AUM	1781	110/5700		
309)				AZH, AQY	1984	85/5200		
310)				APK, AGU				
311)				AQN	2324	125/6200		TWXL
312)				AUE, AQP BDE	2792	150/6200		

Anlage Verwendungsbereich
 Antragsteller:
 Typ:

zum Teilegutachten Nr. 363-0281-03-FBKA
 BÄHRE automotive GmbH, D-30982 Pattensen
 Twister TW / TWXL / TWXXL

Blatt 19/21

lfd. Nr.	Hersteller	Handelsbez.	Typ (Gen.nr.)	Motortyp	Hub- raum in cm ³	Leistung in kW/min ⁻¹	Filterausfüh- rung	
313)	Volkswagen	Golf, Bora, Variant	1K (e1 0242)	BKC	1896	77/4000	TW	
314)				AZV		100/4000		
315)				BKD		103/4000		
316)	Volkswagen	Polo	6N (e1 0069)	ARC	1598	92/6500		
317)				AMF		1422		55/4000
318)			9N (e1 0174)	BAY	1896	74/4000		
319)				ATD, AXR				
320)			Lupo	6X (e1 0085)	AMF	1422		55/4000
321)					BAY			
322)		6E (e1 0114)		ANY	1191	45/4000		
323)			AYZ					
324)		Passat	3B (e1 0043)	ADR, APT, ARG	1781	92/5800		
325)				AHU				1896
326)	AFB, AKN			2496			110/4000	
327)		Corrado	53I (E664, E664/1)	PG	1760	118/5600	TWXL	
328)		Touareg	7L (e1 0203)	AZZ	3189	162/5400	TWXXL	
329)		Touran	1T (e1 0211)	AVQ	1896	74/4000	TW	
330)				AZV		1968		100/4000

Anlage Verwendungsbereich
Antragsteller:
Typ:

zum Teilegutachten Nr. 363-0281-03-FBKA
BÄHRE automotive GmbH, D-30982 Pattensen
Twister TW / TWXL / TWXXL

Blatt 20/21

lfd. Nr.	Hersteller	Handelsbez.	Typ (Gen.nr.)	Motortyp	Hub- raum in cm ³	Leistung in kW/min ⁻¹	Filterausfüh- rung	
331)	Volkswagen	Sharan	7M (e1 0023)	1Z	1896	66/4000	TW	
332)				AHU		85/4000		
333)				AUY				
334)				ASZ				96/4000
335)				AJH, AWC				1781
336)		New Beetle	9C (e1 0106)	AVC	1781	110/5800		
337)				AWU				
338)				AWH	1595	74/5600		
339)				AQY	1984	85/5200		
340)				ALH	1896	66/3750		
341)				ATD		74/4000		
342)				AQN	2324	125/6200		TWXL
343)				Transporter, Bus, Multivan	251 (B206, B206/1, B206/2), 253 (B207, B207/1, B207/2), 255 (B208, B208/1, B208/2)	JX		1589
344)		Caravelle, Multivan, Transporter, California	7DB (e1 0067), 7DW (e1 0066), 7DWA (e1 0120), 7DZ (e1 0095)	AXG	2461	111/4000	TWXL	
345)	AUF, ACV			75/3500		TW		
346)	ABL			1896	50/3700			

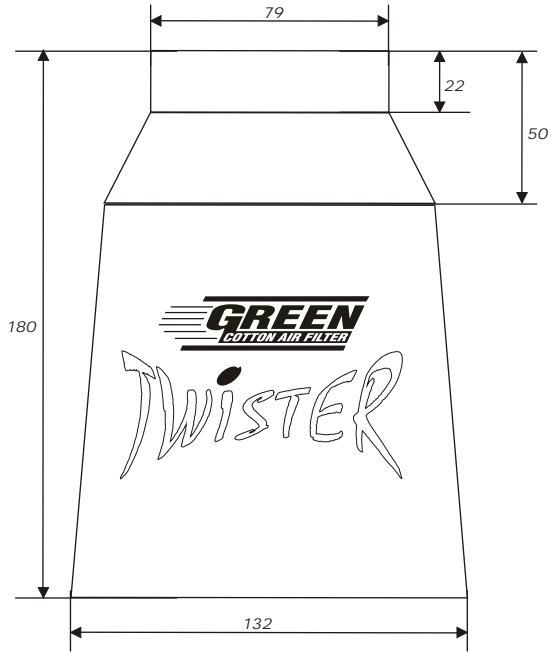
Anlage Verwendungsbereich
 Antragsteller:
 Typ:

zum Teilegutachten Nr. 363-0281-03-FBKA
 BÄHRE automotive GmbH, D-30982 Pattensen
 Twister TW / TWXL / TWXXL

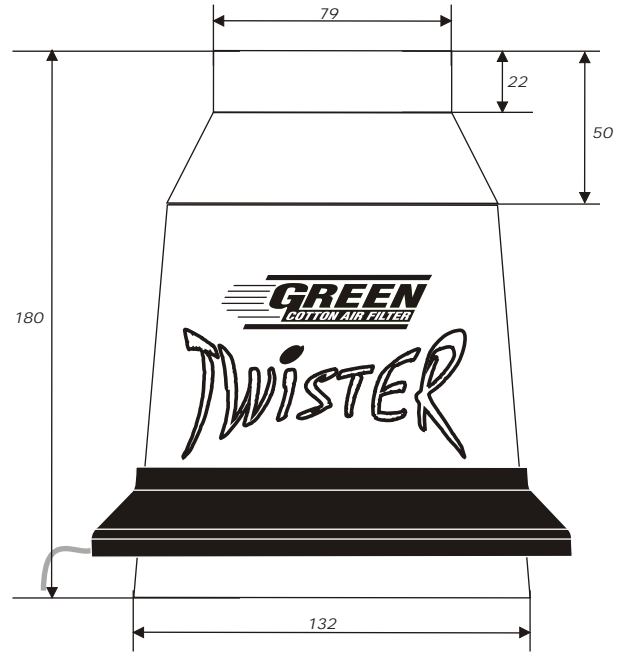
Blatt 21/21

lfd. Nr.	Hersteller	Handelsbez.	Typ (Gen.nr.)	Motortyp	Hub- raum in cm ³	Leistung in kW/min ⁻¹	Filterausfüh- rung
347)	Volkswagen	Caravelle, Multivan, Transporter, California	70X0A (F514), 70X02A (H325), 70X0B (F521), 70X02B (H298), 70X0C (G461), 70X02C (H297), 70X0D (F519) 70X02D (H324)	ABL	1896	50/3700	TW
348)		Multivan	7HM (e1 0218)	AXB		77/3500	
349)		Transporter	7HC (e1 0220)				
350)	Skoda	Superb	3U (e11 0187)	AYM	2496	114/4000	TWXL

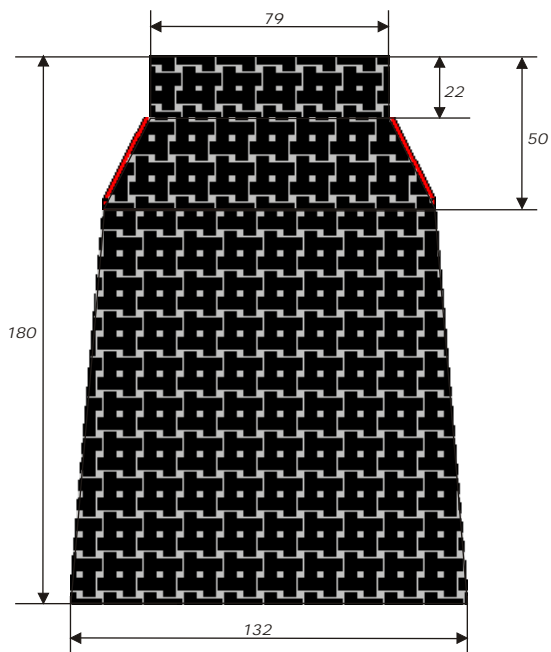
REF. : TW T



REF. : TW L



REF. : TW K

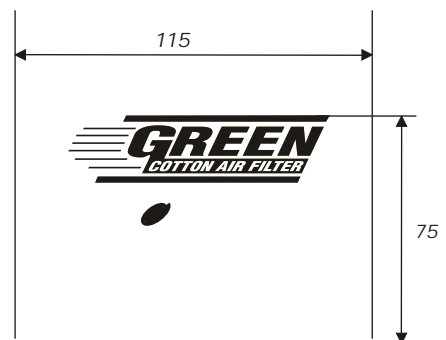


REF. : L 01V



REF. : ADTWN

STICKER AUTOCOLLANT

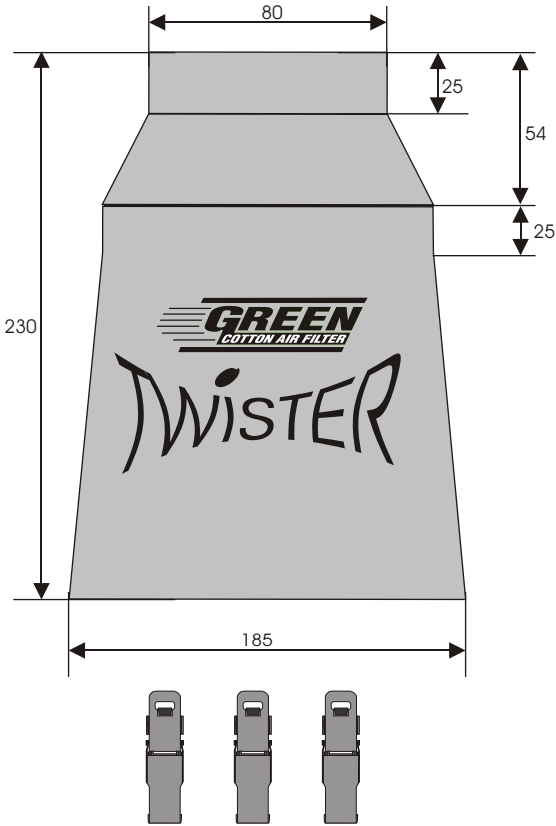




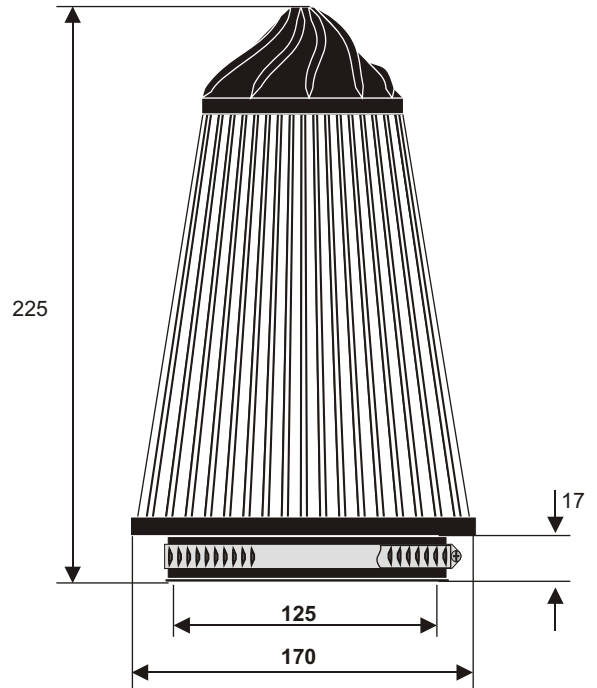
CATALOGUE ACCESSOIRES

(Carter twister XL / XL twister carter)
 (Filtre twister XL / XL twister filter)
 (Base twister XL / XL twister base)

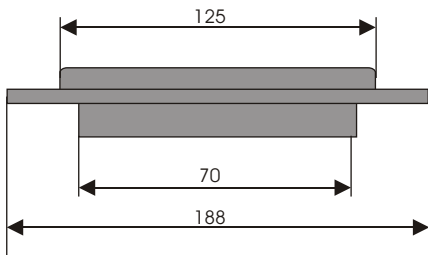
REF : TW AXL



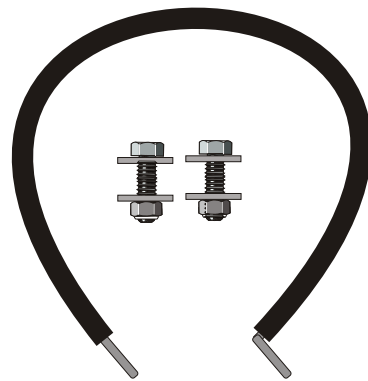
REF : K 2.125



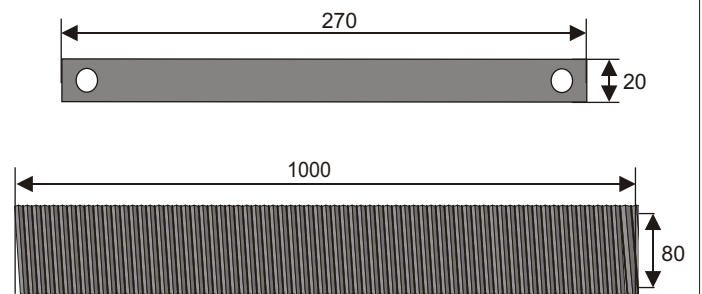
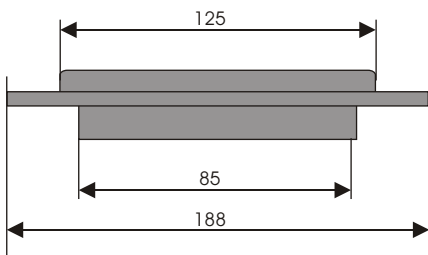
REF : TWEMB 70 XL



REF : KFDTW 02



REF : TWEMB 85XL

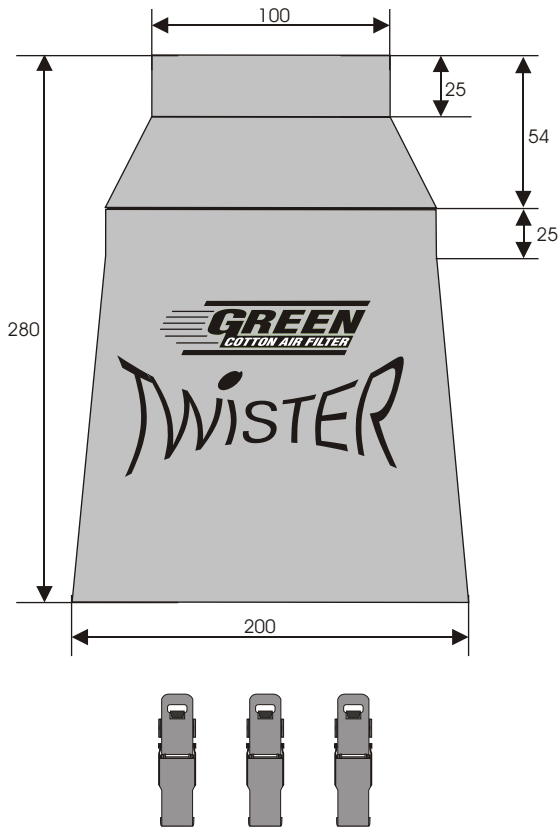




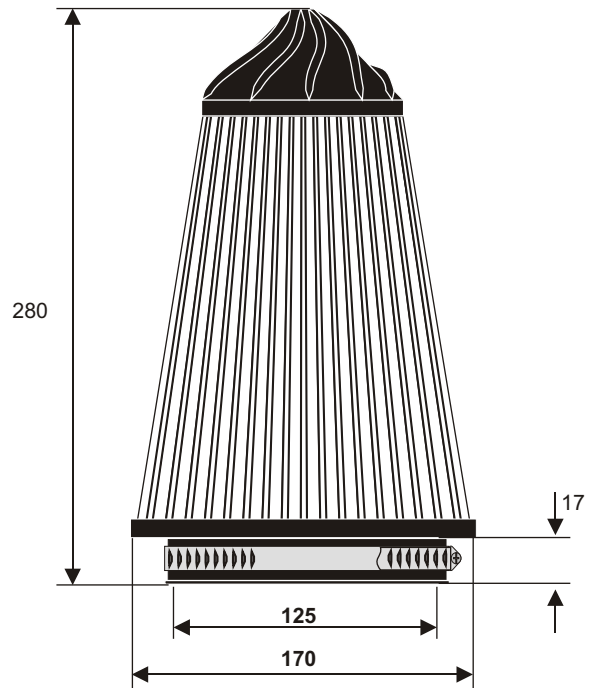
CATALOGUE ACCESSOIRES

(Carter twister XXL / XXL twister carter)
 (Filtre twister XXL / XXL twister filter)
 (Base twister XXL / XXL twister base)

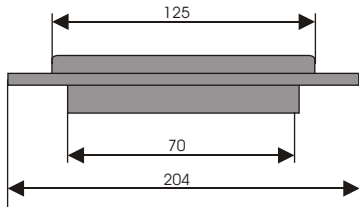
REF : TW AXXL



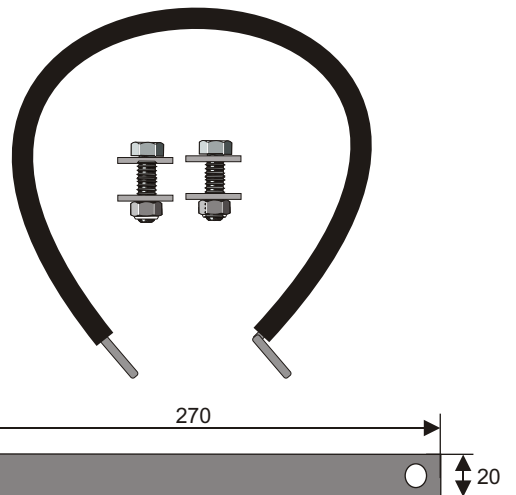
REF : K 3.125



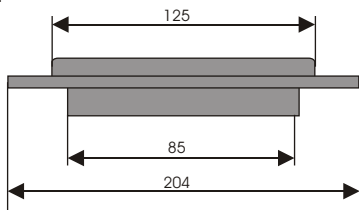
REF : TWEMB 70XXL



REF : KFDTW 03



REF : TWEMB 85XXL



REF : TWEMB 95XXL

